

ПАСПОРТ

DEKRON

Кронштейн для светильников ДКУ, L230 мм, труба Ø48 мм

РУКОВОДСТВО ПО ЭКСПЛУАТАЦИИ DEK1208-0015

Кронштейн для светильников ДКУ торговой марки DEKRON, предназначен для крепления консольных уличных светильников предназначенных для освещения улиц, дорог, скверов и других территорий населенных пунктов. Угол крепления монтажной трубы регулируется с шагом в 15°.

1 ТЕХНИЧЕСКИЕ ДАННЫЕ

	DEK1208-0015
Температура окружающего воздуха при эксплуатации	от -45°C до +45°C
Габаритные размеры (ДхШхВ), не более	см рис.1
Масса, не более	1,2 кг
Диаметр посадочной трубы, мм	38...60
Допустимая нагрузка на кронштейн	30 кг

2 КОМПЛЕКТ ПОСТАВКИ

Кронштейн - 1 шт.
Руководство по эксплуатации - 1 экз.

3 ПОДГОТОВКА К РАБОТЕ

Закрепить основание держателя на монтажной поверхности. Выставить нужный угол крепления монтажной трубы (рис. 1).

4 ПРАВИЛА ХРАНЕНИЯ И ТРАНСПОРТИРОВАНИЯ

Транспортирование изделий осуществляется различными видами транспорта при температуре от +40° С до -50° С при условии защиты от атмосферных осадков.

Хранить изделия в упаковке изготовителя в закрытых помещениях при температуре от +40° С до -50° С и относительной влажности 75%.

5 ГАРАНТИЙНЫЕ ОБЯЗАТЕЛЬСТВА ИЗГОТОВИТЕЛЯ

Гарантийный срок эксплуатации 18 месяцев со дня ввода в эксплуатацию.
Срок службы не менее 10 лет.
Срок сохраняемости кронштейнов в упаковке – 2 года со дня отгрузки
По истечении срока службы кронштейн утилизировать в соответствии с указаниями местных органов власти.

Заполняет торговая организация	
Наименование торговой организации, контактный телефон	

Дата продажи _____	М.П.
Продавец (подпись) _____	

6 СВИДЕТЕЛЬСТВО О ПРИЁМКЕ

Представитель службы контроля предприятия

« _____ » _____ 202 г.



Произведено в Республике Беларусь для торговой марки "DEKRON"

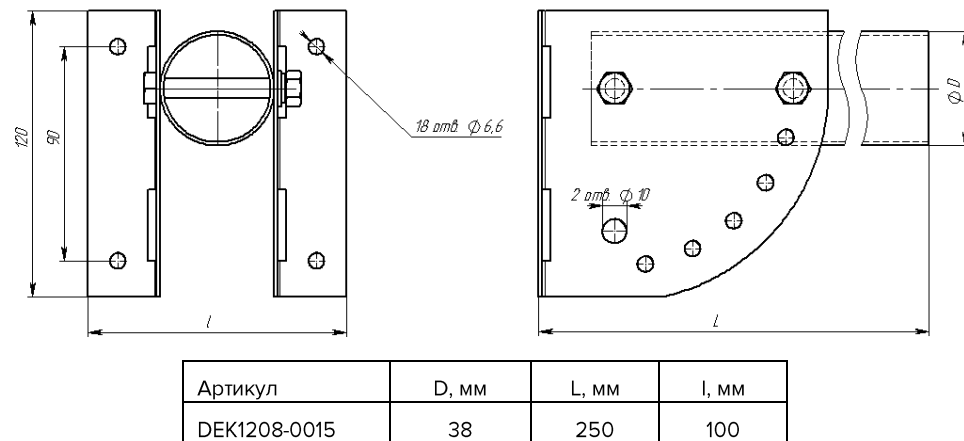


Рисунок 1. Общий вид кронштейна

