

## ПАСПОРТ

### Кронштейн для светильников ДКУ, L460 мм, труба Ø48 мм

#### РУКОВОДСТВО ПО ЭКСПЛУАТАЦИИ DEK1208-0016

Кронштейн для светильников ДКУ торговой марки DEKRON, предназначен для крепления консольных уличных светильников предназначенных для освещения улиц, дорог, скверов и других территорий населенных пунктов.

#### 1 ТЕХНИЧЕСКИЕ ДАННЫЕ

	DEK1208-0016
Температура окружающего воздуха при эксплуатации	от -45°C до +45°C
Габаритные размеры (ДхШхВ), не более	625х360х280мм
Масса, не более	2,7 кг
Диаметр посадочной трубы, мм	48...58

#### 2 КОМПЛЕКТ ПОСТАВКИ

Кронштейн	-1 шт.
Скоба (шпилька) M12	-1 шт.
Гайка M12	-2 шт.
Шайба специальная	-2 шт.
Шайба пружинная (гровер) M12	- 2 шт.
Руководство по эксплуатации	-1 экз.

#### 3 ПОДГОТОВКА К РАБОТЕ

Распаковать изделие. Приставить держатель к опоре. Вставить скобу в отверстия держателя, закрутить гайки на концы скобы, предварительно проложив гайки специальные и шайбы пружинные. При монтаже пользоваться рисунками 1 и 2 в данном руководстве по эксплуатации.

#### 4 ПРАВИЛА ХРАНЕНИЯ И ТРАНСПОРТИРОВАНИЯ.

Транспортирование изделий осуществляется различными видами транспорта при температуре от -50° С до +40° С при условии защиты от атмосферных осадков.

Хранить изделия в упаковке изготовителя в закрытых помещениях при температуре от -50° С до +40° С и относительной влажности 75%.

#### 5 ГАРАНТИЙНЫЕ ОБЯЗАТЕЛЬСТВА ИЗГОТОВИТЕЛЯ

Гарантийный срок эксплуатации 18 месяцев со дня ввода в эксплуатацию. Срок службы не менее 10 лет. Срок сохраняемости кронштейнов в упаковке – 2 года со дня отгрузки

По истечении срока службы держатель утилизировать в соответствии с указаниями местных органов власти.

#### 6 СВИДЕТЕЛЬСТВО О ПРИЁМКЕ

Представитель службы контроля предприятия

« \_\_\_\_\_ » \_\_\_\_\_ 202 г.



Заполняет торговая организация Наименование торговой организации, контактный телефон	
_____	
_____	
_____	
Дата продажи _____	М.П.
Продавец (подпись) _____	

Произведено в Республике Беларусь для торговой марки "DEKRON"

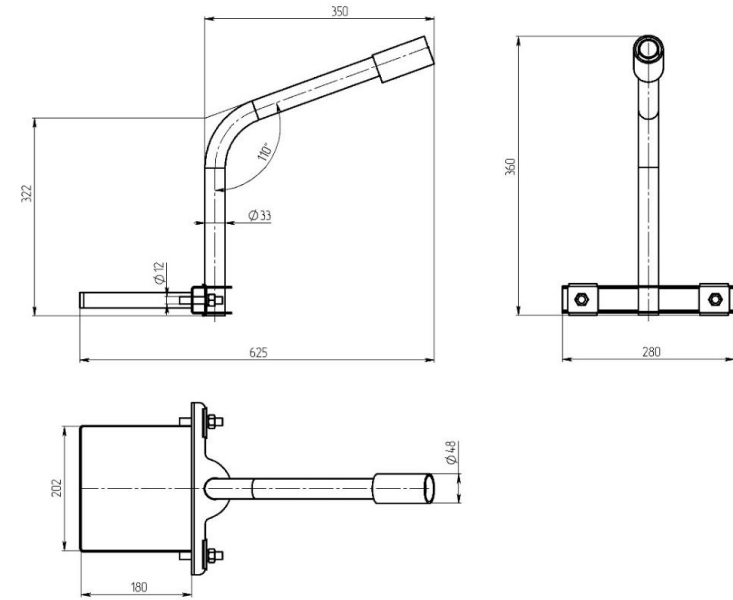


Рисунок 1. Общий вид DEK1208-0016

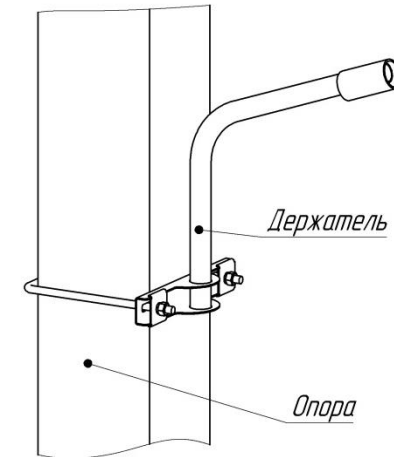


Рисунок 2. Схема монтажа DEK1208-0016 на опору

